

# MANISCOPIC

**MVT 730 T**  
*"Compact Agri"*




- Altezza massima di sollevamento: 6,90 m
- Capacità di sollevamento: 3000 kg
- Sbraccio massimo: 3,86 m
- Trasmissione Varioshift




# MANITOU


## MVT 730 T Compact Agri

 **Capacità di sollevamento** ..... 3000 kg  
a 500 mm dal tallone delle forche

 **Altezza massima di sollevamento:** ..... 6,90 m

 **Pneumatici**  
400/70-20

 **Forche (mm)**  
Lunghezza ..... 1200  
Larghezza x spessore ..... 125 x 40  
Distanza massima esterno forche ..... 1040  
Rotazione portaforche ..... 135°


 **Freni multidisco a bagno d'olio**  
sull'asse anteriore


 **Motore Perkins**  
Tipo ..... 1104C-44T  
Cilindrata 4 cilindri ..... 4400 cm<sup>3</sup>  
Potenza (ISO/TR 14396) ..... 101cv-74,5kw  
Numero di giri: ..... 2200  
Iniezione diretta  
Raffreddamento ad acqua

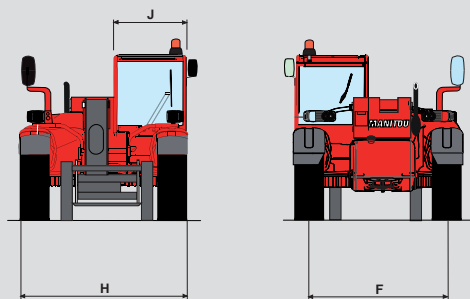
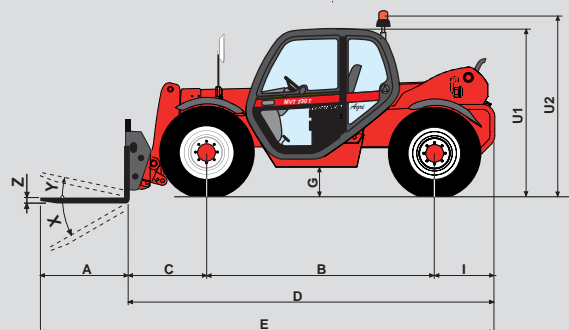
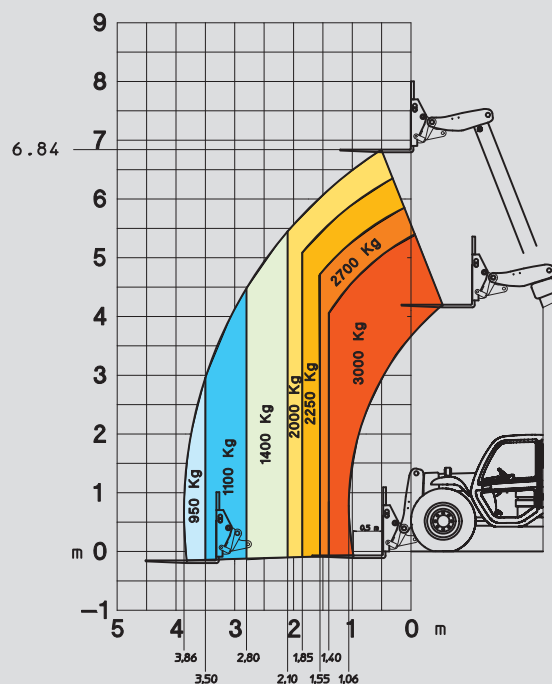
 **Trasmissione Varioshift**  
Inversore di marcia ..... Elettro - idraulico  
Prestazioni ..... 0/36 km/h

 **Impianto idraulico**  
Movimenti  
Pompa a ingranaggi: ..... 235 bar / 80 l/mn  
Sterzo:  
Pompa a ingranaggi: ..... 170 bar / Load Sensing

 **Capacità serbatoi**  
Radiatore ..... 15 l.  
Olio motore ..... 8,1 l.  
Olio idraulico ..... 90 l.  
Carburante ..... 95 l.

 **Peso (con forche in ordine di marcia)** ..... 5700 kg  
**Larghezza massima** ..... 2,110 m  
**Altezza massima** ..... 2,015 m  
**Raggio di sterzata esterno ruote** ..... 4,500 m  
**Lunghezza massima (alla piastra portaforche)** ..... 4,520 m  
**Luce libera da terra** ..... 0,380 m  
**Forza di trazione** ..... 5700 kg

 **Accessori ed attrezzature**  
Per i sollevatori MANITOU è disponibile inoltre una vasta gamma di accessori ed attrezzature per l'edilizia, l'industria e l'agricoltura.



A	1200
B	2750
C	1020
D	4520
E	5720
F	1710
G	380
H	2110
I	750
J	1000
K	1040
O	125
R	4295
S	8100
T	2980
U1	2015
U2	2265
V	5140
V1	2165
V2	4500
X	123°
Y	12°
Z	40

mm

Le specifiche riportate non impegnano il costruttore e possono essere modificate senza preavviso.  
Gli allestimenti presentati possono essere di serie, in opzione o non disponibili secondo le versioni.

AZIENDA CON SISTEMA DI GESTIONE  
PER LA QUALITÀ CERTIFICATO DA DNV  
= UNI EN ISO 9001:2000 =



MANITOU Costruzioni Industriali srl

Via C. Colombo, 2 - Cavazzona  
41013 CASTELFRANCO EMILIA (MO)  
Tel. 059 / 959811 - Fax 059 / 959865  
www.manitou.com

